

# Indoor Water Alarm

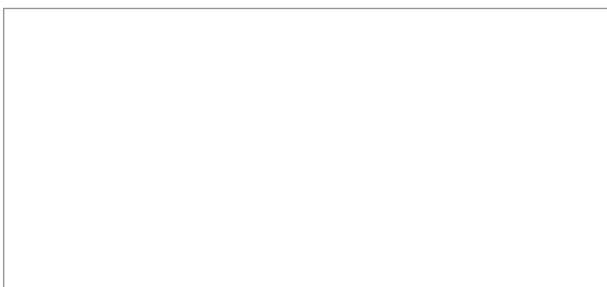
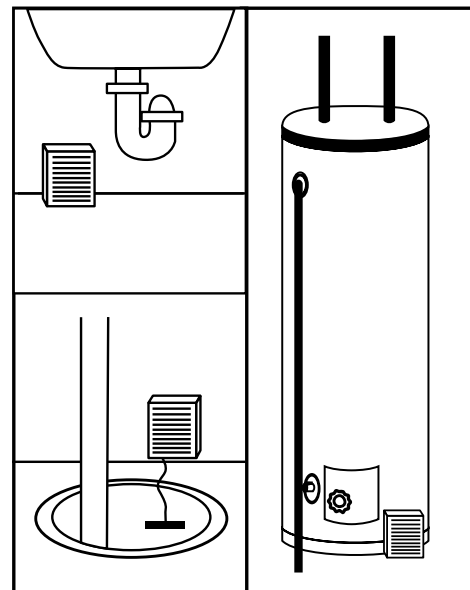
## Item #302881



- Alarm sounds with as little as 1 mm of water reaches the sensor a 110 dB alarm goes off.
- Battery-saver feature keeps battery fresh for up to 48 months - uses no battery power to monitor circuit
- Includes 6 feet of wire for sensor - can be extended to 100 feet
- Requires 9 volt alkaline battery which is not included
- 18 month warranty

## Positioning the Sensor

The sensor is located on the bottom of the alarm. The alarm can be placed directly on the floor with the sensor compartment closed, or the sensor compartment can be opened and the sensor wires extended to reach a sump pit or another remote location. The alarm can be hung on a nail or screw in the wall with the sensor extended, and the sensor can be secured in place through the holes in the sensor panel. Six feet of wire are attached to the sensor, but up to 100 ft. can be spliced into the line.



*\*When ordering Petwa products, the appropriate prefix will be applied.*

# Alarme à eau intérieur

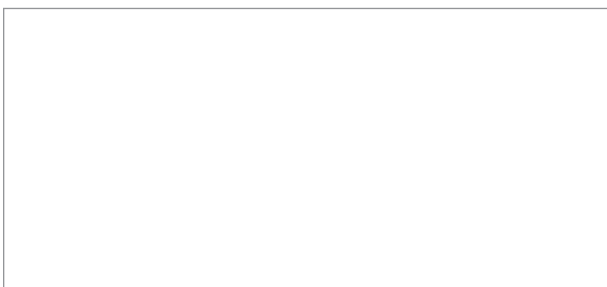
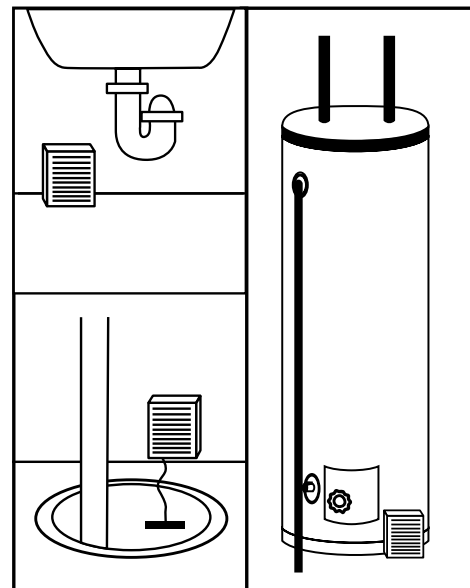
## Article no 302881



- L'alarme déclenche une sonnerie de 100 dB avec aussi peut que 1 mm d'eau atteignant la sonde.
- Capable d'économiser l'énergie de la pile pour garder la même pile jusqu'à 48 mois - la vérification du circuit ne consomme pas l'énergie de la pile.
- Comprend 6 pieds de fil pour la sonde - peut être rallongé jusqu'à 100 pieds.
- Pile alcaline de 9 volts requise, non comprise
- Garantie de 18 mois

## Positionnement de la sonde

La sonde est localisée en dessous de l'alarme. L'alarme peut être mise directement sur le plancher avec le compartiment de la sonde fermé ou ce compartiment peut être ouvert pour étendre les fils pour que la sonde atteigne un puisard ou un autre endroit difficile à atteindre. L'alarme peut être accrochée à un clou ou à une vis au mur avec sa sonde ressortie, et la sonde peut être fixée en place à l'aide des trous situés sur le panneau de la sonde. Il y a six pieds de fil rattachés à la sonde mais il est possible de les rallonger jusqu'à 100 pieds avec des épissures.



\*Le préfixe approprié sera inclus lors de la commande de produits Petwa.