

Accessoire de Refroidissement D'eau Potable Périphérique

Voici un refroidisseur d'eau unique et élégant qui s'installe discrètement sous l'évier... prêt à être branché!

- Fourni de l'eau parfaitement glacée de 39° à 42°F (4° à 6°C).
- Conduites d'eau tout en acier inoxydable pour le raccordement à un système d'OI.
- Carrosserie en acier galvanisé à revêtement de poudre blanche, avec façade en plastique gris pâle
- Installation facile grâce aux fixations à raccords rapides
- Cordon d'alimentation isolé de quatre pieds avec fiche conforme au code NEMA 5-15, prêt à brancher
- Contrôle de température de l'eau ajustable
- Capacité de refroidissement de 1 gallon par heure ; réservoir de stockage en acier inoxydable
- Refroidissement à l'air, sans besoin d'assembler un système de ventilation dans la carrosserie
- Comprend des tuyaux de quatre pieds de long et 1/4 po de diamètre, deux fixations à raccords rapides, des agrafes et vis pour montage mural et un manuel d'instruction
- Approuvé par la NSF
- Garantie limitée de cinq ans

Carrosserie : Carrosserie en acier galvanisé à revêtement de poudre avec façade avant en plastique.

Unité de refroidissement d'eau : Condensateur pour refroidissement par convection et compresseur hermétique à ressort avec limiteur de surcharge. Aucune lubrification nécessaire. Le fluide frigorigène est précisément contrôlé par un tube capillaire. Aeroréfrigéré et conçu pour être placé sous un cabinet.

Thermostat pour eau froide : La température est contrôlée par un thermostat ajustable avec position d'arrêt "OFF" facile d'accès à l'avant de la carrosserie.

Réservoir d'eau froide : L'évaporateur est un tube de cuivre raccordé au réservoir d'eau en acier inoxydable; les deux sont encapsulés et isolés.

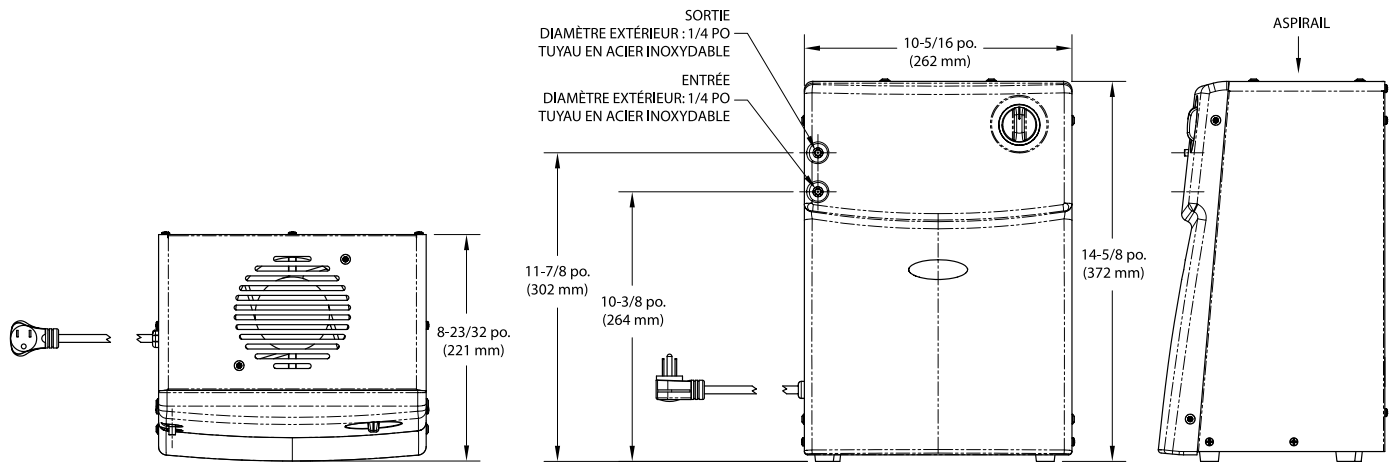


Capacité : Peut refroidir 1 gal/hr.

Électrique : 115 volts, 60 Hz. 15-20 amp. Compresseur à 1/2 ch. Cordon d'alimentation isolé avec fiche polarisée conforme au code NEMA 5-15.

Garantie limitée d'une année : Une année pour le système hermétique de réfrigération et la plupart des composants. Un certificat de garantie détaillé est inclus dans l'emballage de chaque refroidisseur d'eau et une copie peut être fournie sur demande.

Dimensions



N.B. :

Pour obtenir une performance optimale, laissez un espace de 2 po (51 mm) sur les côtés et au sommet. Ne pas placez d'objets sur le dessus du refroidisseur d'une façon qui pourrait bloquer l'aspirail.

Modèle et configurations du refroidisseur d'eau périphérique

No. d'article	Description du modèle	Capacité de refroidissement ¹ gal/hr (l/hr)	115 volts, 60Hz		Dimension W x D x H Pouces	Poids Net Lb
			Courant à pleine charge	Puissance Nominal		
2878	R1P	1.0 (3.8)	1.3	135	10-5/16 x 8-3/4 x 14-5/8	30

⁽¹⁾ La capacité est mesurée selon les conditions standardisées de l'industrie, où l'eau à la sortie est de 50°F (10°C), l'eau à l'entrée est de 80°F (26,7°C) et l'air ambiant est de 90°F (32,2°C)

- Le modèle spécifié ci-haut est conforme à tous codes de plomberie connus, tels qu'énumérés par Underwriters Laboratories Inc.
- Les composants de ce refroidisseur sont fait d'une construction sans plomb telle que définie par les Safe Drinking Water Act Amendments de 1986 et le Lead Contamination Control Act de 1988.
- Ce refroidisseur d'eau potable est certifié sous le NSF/ANSI 61.
- Toutes spécifications sont sujettes à changer sans préavis.



Certifié à
NSF / ANSI 61 / Section 9

Manufacturé par Tri Palm International, LLC
Cienega De Flores, Mexico

WATERGROUP INC.
FRIDLEY, MN
1-800-354-7867
www.watergroup.com

WATERGROUP COMPANIES INC.
REGINA, SK • CAMBRIDGE, ON
1-877-288-9888

#57400F Rev. 10/09

